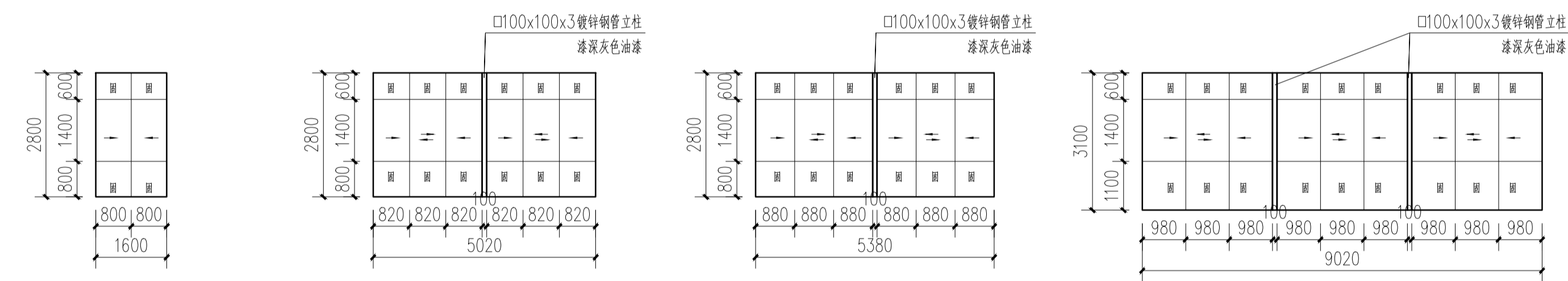
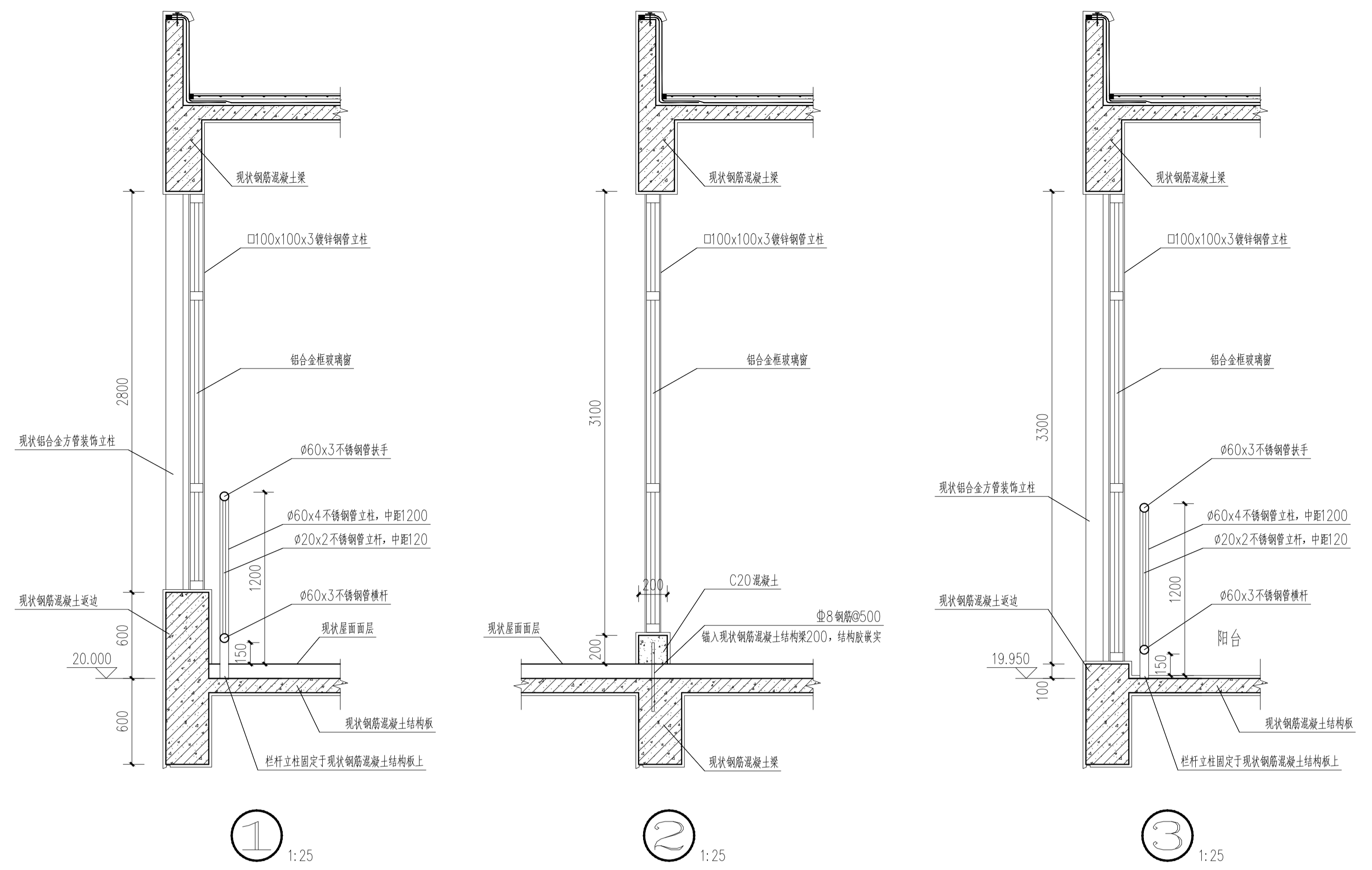
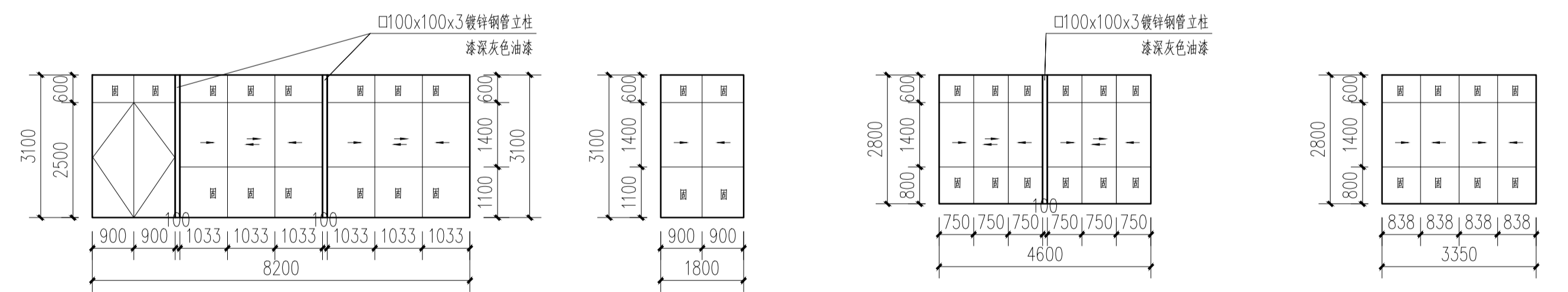


图例：

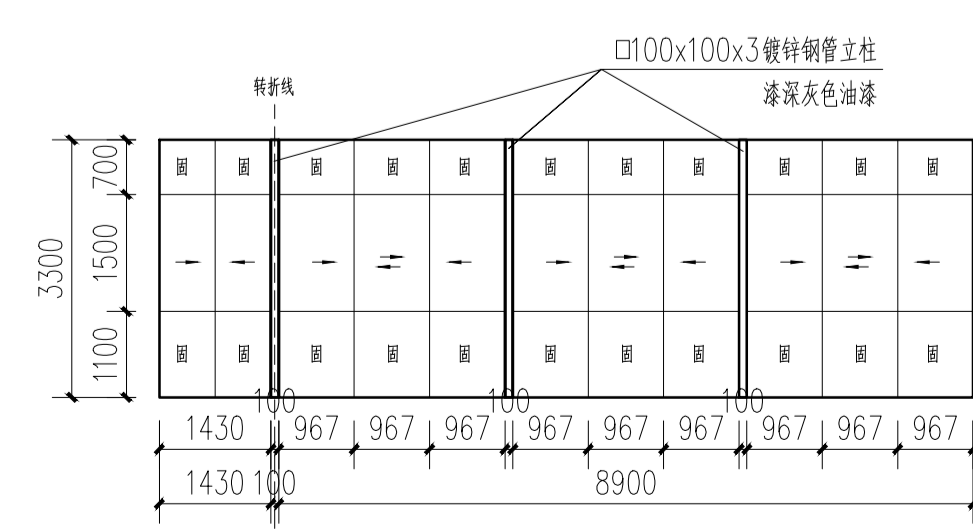
屋面局部改造平面图 1:100



C1立面图 1:100 C2立面图 1:100 C3立面图 1:100 C4立面图 1:100



C5立面图 1:100 C6立面图 1:100 C7立面图 1:100 C8立面图 1:100



C9展开立面图 1:100

门窗表

设计编号	洞口尺寸(mm)		数量	材质
	宽	高		
C1	1600	2800	1	铝合金玻璃窗 (T)
C2	5020	2800	1	
C3	5380	2800	1	
C4	9020	3100	1	
C5	8200	3100	1	
C6	1800	3100	1	
C7	4600	2800	1	
C8	3350	2800	1	
C9	10430	3300	1	

注：1. 铝合金选用碳灰色90系列铝合金型材，窗框型材壁厚不小于1.4mm，门框型材壁厚不小于2.0mm。
 2. 玻璃选用6mm厚钢化玻璃。
 3. 窗台小于900的外窗须设防护栏杆，做法详大样图。