



## 第十四届“芯梦启航”科技活动——高年级组 智能小车竞技赛



### 趣味题

#### “关于物资只有一个的那些事”

高年级组的同学们大家好，欢迎大家参加芯梦启航的高年级组比赛。以下是趣味题的注意事项。

1. 2021年10月18日第十四届“芯梦启航”正式启动，高年级组分“避障竞速组”、“物质争夺组”，初定于11月28日以比赛形式验收，若有改动会另行通知。
2. 实践制作尽量利用课余时间，不得以“参加芯梦启航”为由不去上课或请假，一经查出，取消参加“芯梦启航”资格，并由任课老师或学院做出旷课处分。
3. 作品电路板上必须有本组任意一个学生的姓名学号，不能使用开发板做主要硬件部分的设计，否则不予验收。
4. 比赛队伍名单一旦提交后，中途不得更换队员。
5. 科协提供印制电路板场地和腐蚀液等相关资源（八院公用腐蚀板子的地方现在位于科技楼三楼310旁的小阳台，PCB转印以及钻孔的地方位于302旁的房间里），请大家注意公共卫生。

---

---

### 车模要求：

车模平放在桌面上时，大小不能超过A4纸的大小，高度不能超过25cm。整辆车车重不得超过1KG。车模、无线遥控模块（如蓝牙模块、NRF24L01）、电机驱动模块以及控制模块等都可以在网上购买，可以根据自己的设计需要自行设计车模以及增设其他外设。其他外形的小车（例如履带小车、全向轮小车等）不做特别的限制，注意不能从网上购买现成的遥控小车，否则直接取消参赛资格。（不能使用飞思卡尔车模）。

### 比赛任务：

使用无线遥控设备操作小车，在规定时间内在指定圈内，争夺物资一绝胜负，基础分100，四支队伍进行三轮比拼，取三轮分数总分前两名的队伍晋级。

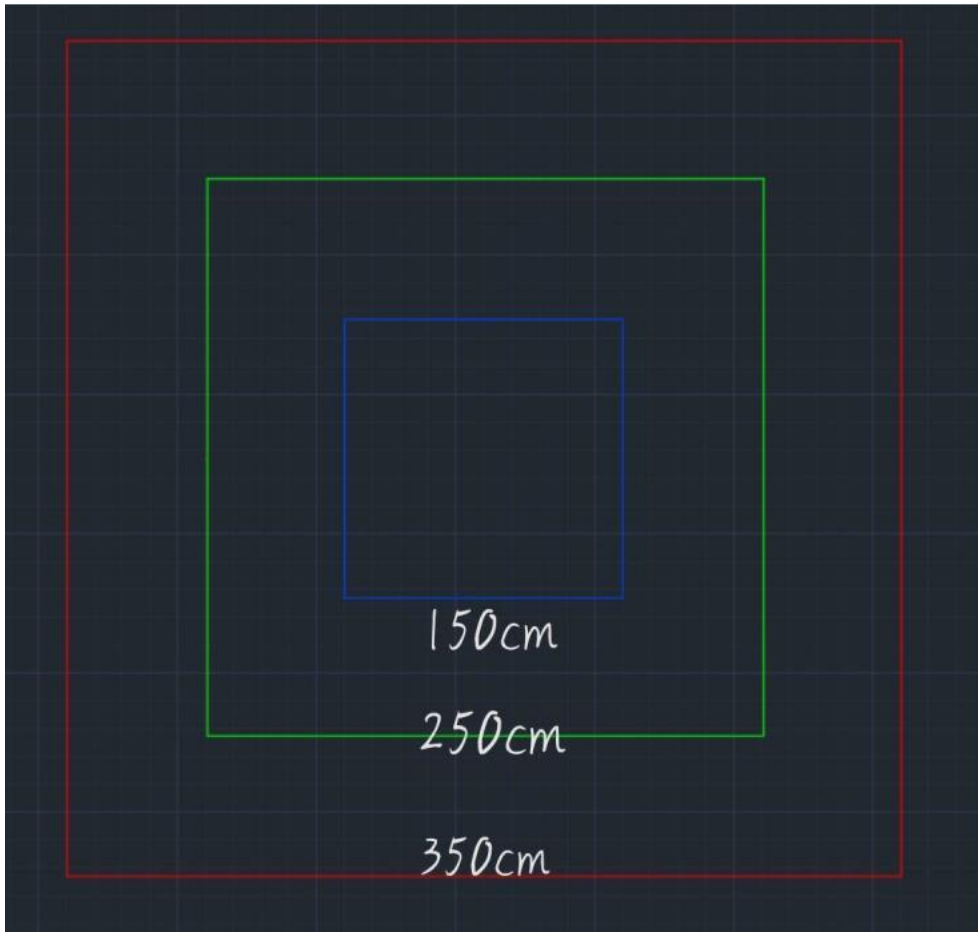
### 比赛规则：

- 场上会有3个圆圈范围，在裁判示意比赛开始后120s，240s，300s的时候，依次会进入更小的圆圈范围。
- 比赛开始前，四支队伍分别从最大圈的四角待命，具体位置当场由抽签决定。

- 每位选手开局各有100分。
- 每位选手在指定时间内没有在指定圈内一次，扣10分，若长时间未再次进入指定圈内，继续扣分
- 比赛过程中，如果车身的百分之八十离开指定圈外，视为出界，扣10分
- 场地中央会有一个物资，在比赛时间结束时获得物资的选手加50分。
- 每次比赛有四个队伍，取总分数靠前的前两队获胜。
- 当物资持有者出圈，裁判会暂停比赛时间，此时各队小车原地暂停不动，比赛时间暂停，裁判将物资放回比赛场地中央，示意开始时再次开始比赛。
- 比赛结束时，比赛队伍所争夺到的物资归所争夺到的队伍所有。
- 在决赛中，若对战双方有一方被取消成绩，则另一方将由嵌入式基地工作人员随机分配一个参赛队（为了书写方便，下面称乙队）与之重新对战，希望乙队积极配合。若乙队能在这场额外的对决中取得更好的成绩，则作为乙队在当轮比赛中的成绩。
- 比赛时间结束时，若四支队伍分数相同的个数过多导致无法角逐出前两名，则在最后一次比赛最小的圈内进行加时赛，2分钟，若依然没有角逐出，依次增加。
- 不得故意伤害他人比赛作品，一经发现，直接取消比赛资格。

## 比赛场地：

比赛统一使用嵌入式基地制作的赛道（地点暂定在科技楼一楼大厅）。在比赛场地的四个角设有出发区，比赛场地有三个正方形边界，需要争夺的物资在场正中间。



物资示意图：



淘汰赛：（暂定）

决赛：（暂定）



## 比赛流程:

### 淘汰赛

① 对所有的参赛队伍进行随机分组后进行比赛。每场比赛4支队伍参加，共同争夺场上物资。一场比赛3轮比拼，每一轮比赛开始后计时器开始计时。每一轮在指定时间内的指定比赛场地如下表所示：

比赛场地	红 色 正 方 形 内	绿 色 正 方 形 内	蓝 色 正 方 形 内	总时长
第一轮	0~2分钟	2~4分钟	4~5分钟	5分钟
第二轮	0~2分钟	2~4分钟	4~5分钟	5分钟
第三轮	0~2分钟	2~4分钟	4~5分钟	5分钟

② 当比赛场地发生变化前的10秒，会有语音播报提醒（语音提醒如下：请进入到\*\*区域内，5, 4, 3, 2, 1）

③ 比赛过程中可以撞击敌方车辆，可以将敌方物资推出比

赛场地。

④ 在比赛过程中，如果车身的百分之八十离开比赛场地，视为脱离赛道。

## 晋级赛

①对所有在淘汰赛晋级队伍进行重新随机分组后进行比赛。每支晋级队伍经随机分组后会有两次比赛，所有比赛结束后，通过裁判公布晋级赛中得分最高的四支队伍进行决赛。

②晋级赛和决赛的规则跟淘汰赛方式一致。

## 比赛说明：

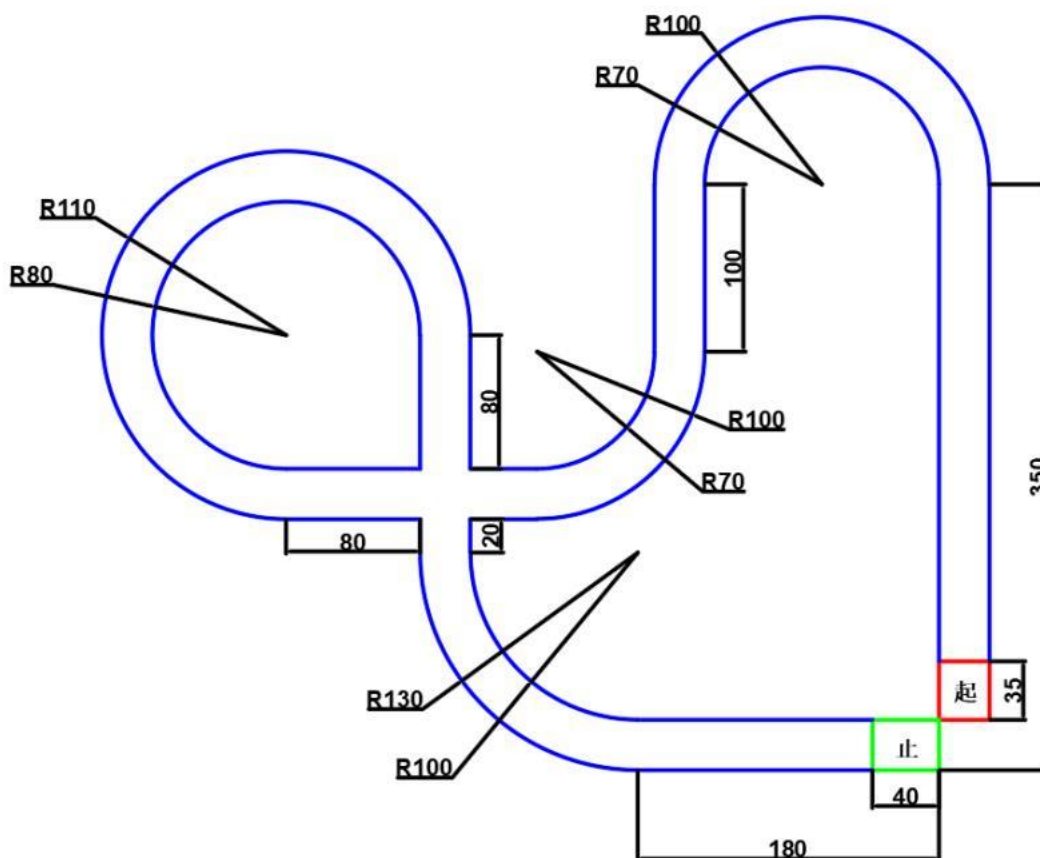
1. 比赛中可能会出现激烈的撞击，请所有参赛队伍自行设计稳定性较高的小车。

2. 扣分，加分是否获得将由裁判员进行判断。

建议不要采用红外控制的方式，因为红外控制比较局限而且很容易受到干扰。可以考虑使用 NRF24L01 或者蓝牙等其他无线控制方式。

## 寻迹竞速组比赛细则

1. 车模要求：车模平放在桌面上时，大小不能超过 A4 纸的大小，车模、避障模块、电机驱动模块等可以网上购买或自己制作。注意不能从网上购买现成的避障小车，否则直接取消参赛资格。
2. 比赛任务：小车从起始区出发（不能超出起跑线），沿着跑道行进，小车必须经过跑道所有路段后到达终点，小车到达终点后要有明显的提示，并且整个车模必须完全处于终点区域内（不能撞击终点处挡板），我们将安排工作人员对比赛进行计时，用时最短者胜出。
3. 比赛场地：比赛统一使用嵌入式基地制作的跑道。车从起点出发，到达终点。下图是比赛中的跑道的结构示意图（单位：厘米）。



## 4. 比赛流程

### (1) 小组赛

- i. 参赛队伍以随机分配决定组内比赛次序。
- ii. 每一个参赛队伍拥有两次出发的机会，取两者最好成绩作为该参赛队伍在小组赛中的成绩。
- iii. 根据参赛队伍数量，由嵌入式基地根据成绩选取 50%左右的参赛队伍通过小组赛，进入下一轮的比赛

### (2) 决赛

对通过小组赛的参赛队伍进行两两随机组队，进行两支队伍之间的对决。在决赛中采用积分制，最终积分为基础积分加上额外积分。基础积分取决于参赛队伍的小车跑完一趟所用的时间，额外积分取决于对决双方跑完一趟的时间差。决赛中进行两次随机组队，两次对决。参赛队伍在决赛中的最终成绩为两次对决的积分之和。

## 5. 比赛细则

- (1) 决赛中，基础积分计算公式为：基础积分 =  $360 - \text{参赛队伍跑完一趟的秒数}$ 。额外积分计算公式为： $|\text{快的一方所需时间} - \text{慢的一方所需时间}| \times 0.5$ （结果四舍五入为整数）。额外积分最大为 20 分。
- (2) 关于十字路口，小车正常行驶应该直走绕着圆环走一圈，如果参赛队伍的小车没有直走而是转弯并且正常到达终点，则当轮选手跑完一趟的秒数增加 30s。若车未到终点时发出相关声光提示则该选手跑完一趟的秒数每次增加 5s。

- (3) 如若小车出现故障（如撞向挡板），允许选手拿回小车在离开跑道处重新出发，但计时不会停止且每调整一次在总用时上增加3s。
- (4) 关于终点，若到达终点小车没有明显的提示(例如led闪烁或蜂鸣器警报等)已到达终点或者撞击终点处挡板（停车时发生碰撞），则该队伍总时间增加10s.
- (5) 在正式比赛当日，请各个参赛队提前到场，并且到签到处进行签到，在比赛现场请各个参赛队服从现场工作人员的安排。
- (6) 当轮到某参赛队进行比赛时，如果在两分钟内没有到比赛场地做好比赛的准备的话将被取消比赛资格。
- (7) 在裁判员点名后，每队指定一名队员持赛车进入比赛场地。在每一轮比赛之前，参赛选手拥有 30 秒的现场准备时间。准备好后，裁判员宣布比赛开始时，赛车的任何一部分都不能超过计时起跑线。沿着赛道跑完一圈，由裁判员进行计时。赛车跑完一圈且自动停止后，选手拿起赛车离开场地，将赛车放置回指定区域。
- (8) 全部车模在整个比赛期间都统一放置在车模的展示区内，一直到比赛结束才能取回。

## 6. 比赛禁止事项

- (1) 不允许任何干扰赛车运动的行为。
- (2) 不允许任何恶意损毁赛道的行为。
- (3) 比赛场地内，除了一名裁判员以及正在比赛的参赛队队员以外，不允许其他任何进入。